

LEKER
POLICARBONATO CHILE LTDA.

ROLLO PLANO

Aplicaciones

ALMACENES
GRANJAS , AVICOLAS Y
PORCICOLAS
SUPERMERCADOS
CENTROS COMERCIALES
CENTROS DEPORTIVOS
DISEÑO
ARQUITECTURA
TERRAZAS
PATIOS DE LUZ
ESTACIONAMIENTOS
CUBIERTAS
LUCARNAS
INVERNADEROS



Ancho Total	Ancho Útil	Largo	Colores	
1220	1000	-	Clear	
Largos Estándar		10 - 20 m	Bronce	
Largos Especiales		A PEDIDO	Opal	

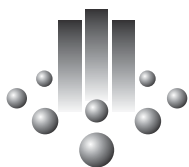
Especificaciones Técnicas

Los **ROLLOS PLANO** de Policarbonato, son producidos por Policarbonatos Chile Ltda., con estrictos controles, utilizando materias primas de primera calidad.

La fabricación en continuo, permite largos de productos ideales para cubiertas o revestimientos de gran tamaño.

Los **ROLLOS PLANO**, incorporan una capa de filtro UV de protección por coextrusión en la cara del producto que estará expuesta a la intemperie permitiendo bloquear el 98% del traspaso de radiación dañina.





LEKER
POLICARBONATO CHILE LTDA.

ROLLO DE POLICARBONATO

ROLLO PLANO

PROPIEDADES	Clear	Bronce	Opal
Transmisión de Luz	89%	30%	75%
Transmisión Directa	82%	31%	79%
Transmisión Solar	84%	45%	82%
Coefficiente de Sombra	0.97	0.52	0.96

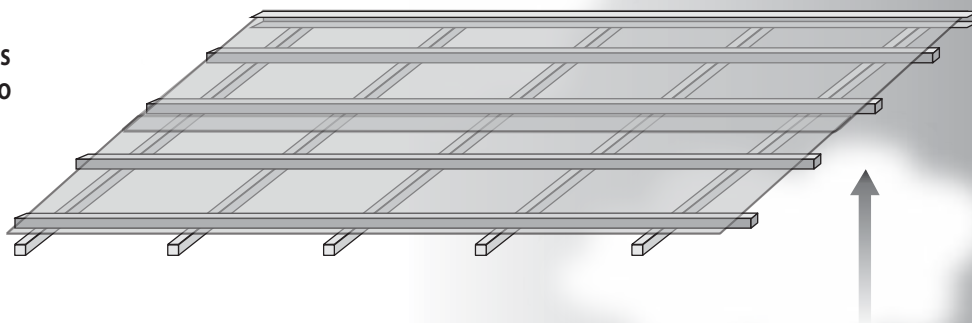
CLIMA	TRASLAPE SEGUN PENDIENTE %					
	5	10	15	20	25	VERTICAL
Sin lluvia	150	150	150	150	150	100
Con lluvia y viento moderado	NR	NR	200	200	200	100
Con lluvia y viento fuerte	NR	NR	NR	200	250	100

Medidas de traslape en mm.

PROPIEDADES	UNIDAD	ASTM	DIN	VALOR
Peso Específico	gr/cm3	D-792	53479	1,2
Resistencia a la Tracción	kg/cm2	D-638	53455	650
Alargamiento a la Ruptura	%	D-638	53455	80
Resistencia a la Flexión	kg/cm2	D-790	53452	900
Módulo de Elasticidad	kg/cm2	D-638	53457	23000
Coefficiente de Dilatación Lineal	Por °C	D-696	52752	0,000065
Coefficiente de Conducción Térmica	Kcal/m.h.°C	C-177	52612	0,18
Absorción de Humedad al aire	%	D-570	53472	0,15

MONTAJE EN CUBIERTAS Y REVESTIMIENTOS VERTICALES

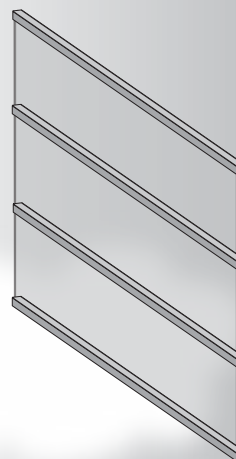
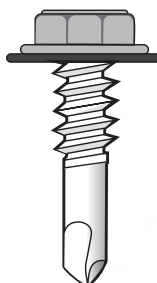
Para la instalación de rollos se debe comenzar de abajo hacia arriba dejando un traslape para evitar entrada de agua.



FIJACIÓN DE PLANCHAS

Los rollos se deben fijar a la estructura por medio de tornillos auto perforantes.

Pendiente de instalación mínima 10% para evitar filtraciones.



www.leker.cl

Vista Hermosa 9390 Cerrillos Santiago / Chile / Fono (56-2) 2538 6280 Fax (56-2) 2538 2228